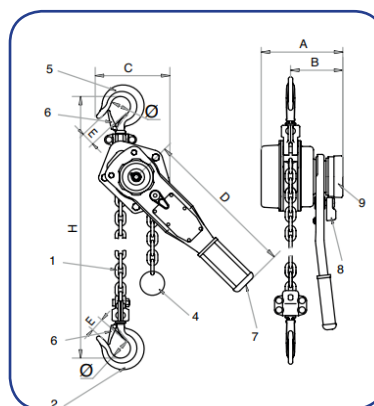


Alzatira Bravo da 750 kg con 1.5 M di catena
 codice articolo BRB000002

Codice art.	portata	lungh. catena	distanza min. tra ganci	sforzo max sulla leva	n. catene	dimensioni catena								peso netto
			H			1	A	B	C	D	E	Ø		
BRB0000001	750 KG	1.5 M	325	140	1	6X18	148	90	136	280	30	37		7 KG
SKL0000001	750 KG	3.0 M	325	140	1	6X18	148	90	136	280	30	37		8.5 KG
BRB0000002	1500 KG	1.5 M	380	220	1	8X24	172	98	160	410	36	45		11 KG
SKL0000002	1500 KG	3.0 M	380	220	1	8X24	172	98	160	410	36	45		13.2 KG



Descrizione prodotto:

Alzatira a catena appositamente progettata per sollevare, trattenere, tirare e abbassare carichi in ogni settore industriale e agricolo.

Composto da:

- alzatira a catena - freno a pressione e posizione di folle - ganci girevoli con moschettoni di sicurezza.

Questi paranchi a leva, che utilizzano catene ad anelle, sono concepiti per tirare, sollevare, posizionare ed aggiustare un carico.

Sono realizzati in acciaio legato ad alta resistenza (la catena anche con trattamento anti corrosione) ed offrono un eccellente rapporto peso/portata/ingombro.

Specifiche tecniche:

- Ganci girevoli a 360°
- noce di sollevamento montata su cuscinetti stagni per garantire la massima sicurezza quando al gancio è applicato un carico superiore al 3% della portata, anche nella posizione neutra, interviene un freno automatico che blocca l'apparecchio
- disponibile a richiesta con limitatore di carico.