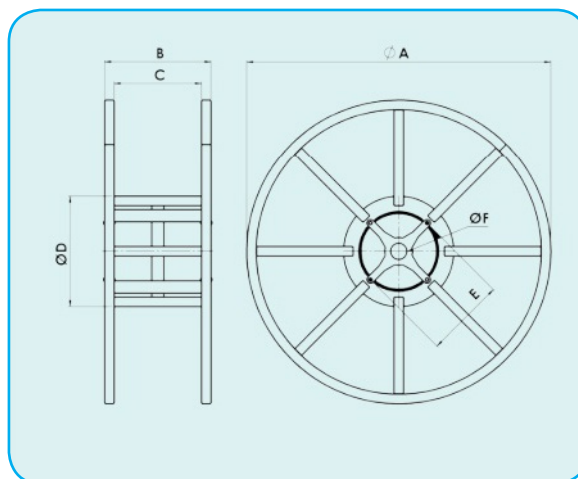
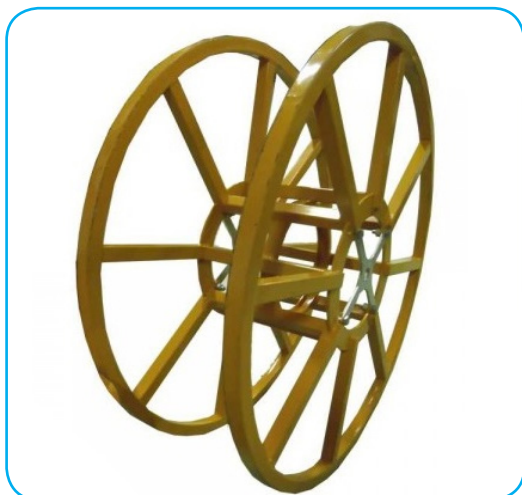


Aspo Portafune diametro 700 mm - larghezza 350 mm con flangia apribile
 codice articolo VMH0000014

Articolo	Dimensioni mm						Peso senza fune
	A	B	C	D	E	F	KG
VMH0000014	700	530	460	219		50	27



Caratteristiche prodotto:

Aspo o bobina portafune costruito interamente in acciaio saldato e verniciato a fuoco.

Utilizzato nella posa dei cavi sotterranei in scavo.

Le raggiere sono smontabili per permettere il carico del cavo o della fune di servizio.

Le ruote a sezione larga permettono lo svolgimento dei cavi anche su suolo accidentato o addirittura in prossimità dello scavo.

Questo particolare Aspo è realizzato per portare funi dal diametro di 700 mm.

Larghezza 350 mm dotato di flangia apribile.

Diametro fune (mm)	Capacità delle bobine (metri di fune)
6	2000
7	1500
8	1200
9	900
10	800
11	500
12	450
13	400
14	300
16	250

DISPOSITIVI OPZIONALI:

- 1: zincatura totale
- 2: coppia di raggiere standard
- 3: coppia di raggiere dotate di cuscinetti di rotolamento
- 4: bobina rinforzata, costruita con tubo quadro (peso superiore del 30% rispetto allo standard).