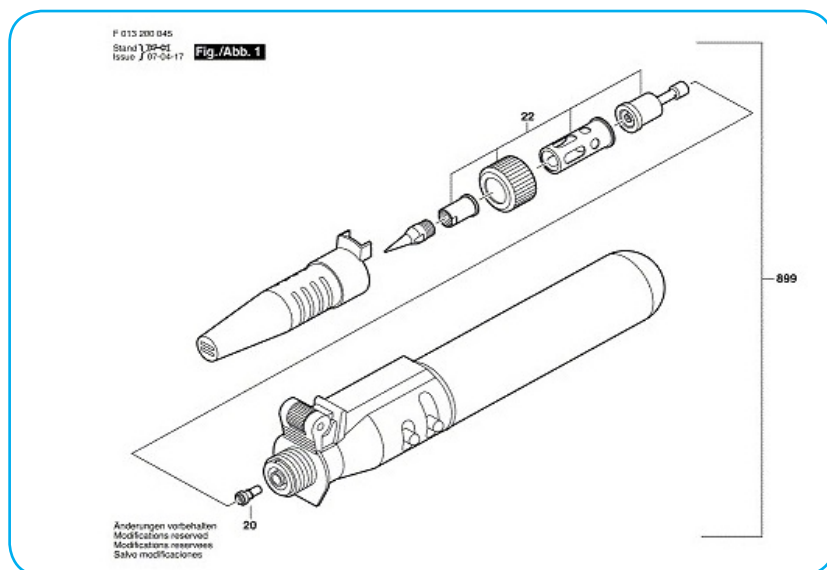


Boccola Filettata di chiusura a tenuta DREMEL - codice articolo BOC0000005



Caratteristiche prodotto:

La boccola filettata di chiusura a tenuta del saldatore Dremel è la parte che maggiormente si logora nel corso dell'utilizzo.

Questo saldatore infatti, grazie alla potenza riscaldante ed alla velocità di entrata in temperatura, è tra i più affidabili nelle lavorazioni di saldatura nelle centrali TIM.

Di dimensioni ridotte e dal peso leggerissimo il saldatore Dremel permette un lavoro duraturo e costante senza che l'operatore accusi affaticamento.

Prodotto e commercializzato dalla casa madre Bosch si è inserito in maniera repentina e ottimale sul mercato.

Il saldatore Dremel è un prodotto sicuro e utilizzabile per vari usi e tal proposito segnaliamo come siano anche diversi i materiali su cui lavorare, come ad esempio gli oggetti di bigiotteria o magari potrai lavorare su materiali in legno e metallo.

Specifiche tecniche:

Versatip è la linea che identifica il saldatore a gas Dremel. Specificato ciò scopriamo adesso cosa rende così apprezzati tali prodotti.

Il Dremel Versatip è fornito di ben sei punte intercambiabili, ciò significa che potrai utilizzarlo per svariati lavori.

Nello specifico quali "lavori"?

Potrai usare il saldatore a gas per il taglio a caldo, per la lavorazione in rilievo, per la pirografia, per la sverniciatura, per la brasatura e, ovviamente, anche per la saldatura. Ben sei diversi usi utilizzando sempre e solo lo stesso prodotto, devi solo cambiare le punte.

In base al materiale su cui stiamo lavorando possiamo regolare la temperatura idonea (vi è un apposito cursore). E possiamo aggiungere, inoltre, che il saldatore Dremel è anche facilmente trasportabile, visto che è di piccole dimensioni e non serve di certo alimentarlo con i fili (come detto serve solo il gas che puoi reperire anche nei supermercati).