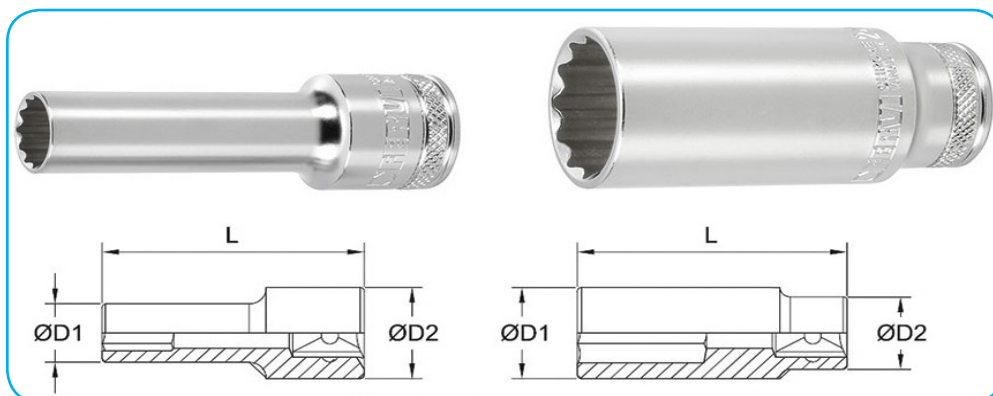
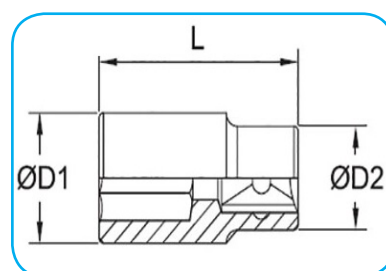


Bussole poligonali normali e lunghe disponibili in varie dimensioni

Codice articolo	Misura	D1	D2	Lunghezza	Peso
FRV0000005	10 mm	15 mm	22 mm	77 mm	116 g
FRV0000006	13 mm	18,8 mm	22 mm	77 mm	124 g
FRV0000007	14 mm	20,4 mm	22 mm	77 mm	127 g
FRV0000008	17 mm	24 mm	22 mm	77 mm	132 g
FRV0000009	19 mm	26 mm	22 mm	77 mm	151 g
FRV0000010	22 mm	30 mm	26 mm	77 mm	166 g
FRV0000011	24 mm	32 mm	26 mm	77 mm	212 g
FRV0000012	27 mm	36 mm	28 mm	77 mm	312 g
FRV0000013	30 mm	40 mm	28 mm	77 mm	307 g
FRV0000014	17 mm	24 mm	22 mm	38 mm	68 g
FRV0000015	19 mm	26 mm	22 mm	38 mm	68 g



Caratteristiche prodotto:

La bussola è interamente costruita in acciaio al cromo vanadio temperato con doppia forgiatura. Sono disponibili bussole sia normali che lunghe. Dotate di innesto quadro da 1/2"-

Questo tipo di bussola permette il serraggio di dadi posizionati in un contesto dove la vite di tenuta, una volta serrata, sporge notevolmente dal dado senza bloccarne il serraggio grazie alla profondità della bussola che ne accoglie al suo interno la progressiva fuoriuscita.

La bussola (socket nel gergo meccanico inglese internazionale) è una chiave simil-cilindrica di varie dimensioni costruita in acciaio, un'estremità ha profilo esagonale o poligonale incassato e accoglie l'oggetto da ruotare, l'altra è ad innesto quadro femmina accoglie l'apposito utensile che si userà per ruotarla.